

JAPAN MOBILE CONCRETE WALL & DEBRIS FENCE

JUBEI®

重
塀

モバイルコンクリート
ウォール・デブリフェンス
「重塀®」製品紹介資料

JAPAN MOBILE CONCRETE WALL &
DEBRIS FENCE "JUBEI"
PRODUCT INTRODUCTION DOCUMENT

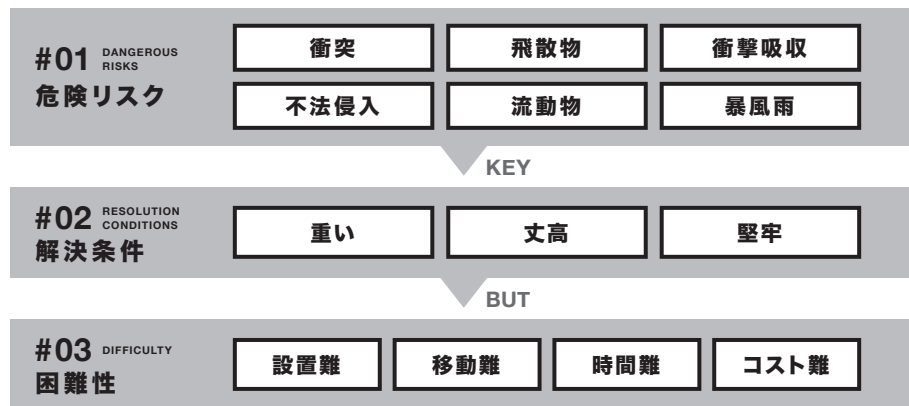
©NEXTERIOR INC. NO PART OF THE PRODUCTS MAY BE
REPRODUCED OR TRANSMITTED BY ANY MEANS, INCLUDING
PHOTOCOPY WITHOUT THE WRITTEN PERMISSION OF AUTHOR.

neXterior

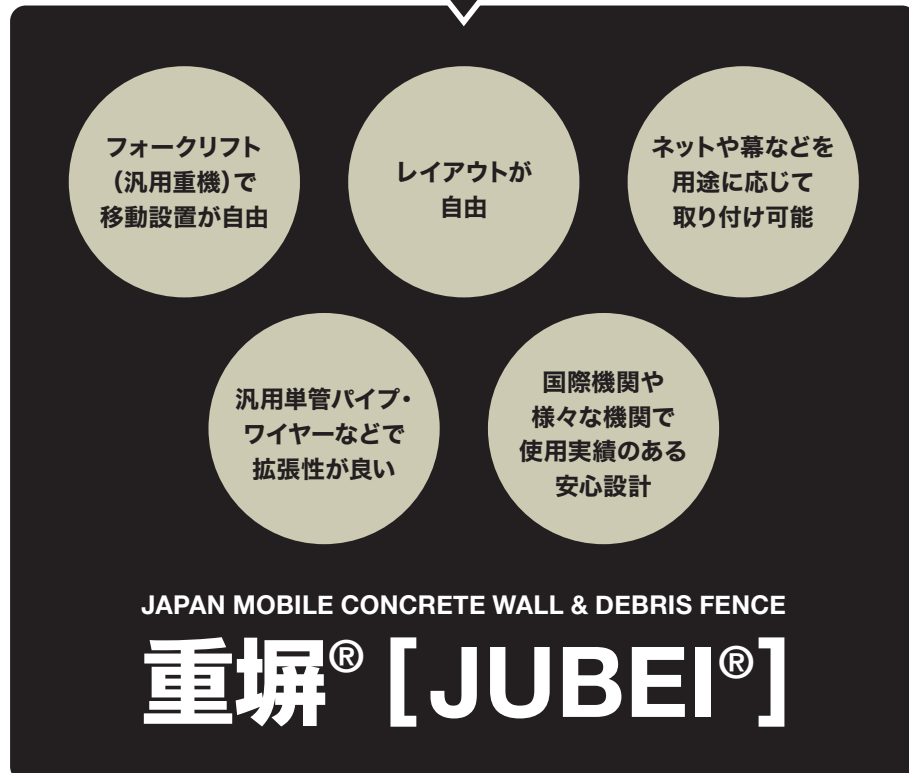
はじめに ——— 誰しにも起こりうるリスクを未然に防ぐ

ネクステリアは[重塀® / JUBEI®]で安心の創造に尽力いたします。
予期もしない想定外の天災や事故が多発している昨今、安心・安全への予知配慮は最重要課題の一つです。
安全を管理する方々に多くの信頼を得てきた多目的なウォールとフェンスシステムをここにご紹介いたします。

リスクと問題 RISKS & PROBLEMS



SOLUTION



問題解決

[重塀[®]/(英)JUBEI[®]]*は、株式会社ネクステリアが扱う多目的なコンクリートウォールを総称しています。

交通通行レーンの区分け誘導や、モータースポーツでコースアウトしたマシンのどこから客席内の飛び込みを守るシステム、または空港や港湾など公安にかかわるテロ対策として使用され、さらに今まで以上に設置が求められています。また、様々なイベント行事における暴風雨に対する仮設物基礎の強靱化に役立ってきました。

弊社ネクステリアは一貫して環境の安心創造に尽力してまいりました。

その経験とノウハウから生まれた多目的フェンス重塀[®]はオリジナル製品であり、また海外の優秀なシステムを導入して皆様の様々な要求にお応えいたす所存です。

* [重塀[®]/(英)JUBEI[®]]は、株式会社ネクステリアが扱う多目的フェンスシステムの総称です。

ラインナップ

LINEUP



重塀[®] | ネクステリア社製(日本)

JUBEI@_neXterior from Japan



モバイルデブリフェンス | ジェオブルッグ社製(スイス)

Mobile Debris Fence_ GEOBRUGG from Switzerland



モバイルコンクリートウォール | ノードベトン社製(ドイツ)

Mobile Concrete Wall_ NORDBETON from Germany



テックプロ | テックプロバリアーズ社製(フランス)

TecPro_ TecPro Barriers from France

用途

USEFULNESS

- 動的重量移動体(自動車等)の侵入・衝突から安全を確保する
- 不審者の侵入を防ぐ
- 動的重量移動体(自動車等)の衝撃吸収
- 災害流動体の進入防止
- 重量基礎として建築物等の基礎利用

特徴

FEATURE

- 1mあたり重量が1トン以上を実現
- 高硬度金属ネット仕様
- 移動・設置が可能
- 連結システム付帯
- 直線・曲線・直角接続可能
- 長期・短期リース対応
- 汎用・拡張性に優れる



● 重塀® | ネクステリア社製(日本)

JUBEI®_neXterior from Japan

日本国内市での汎用性を徹底的に追求した 多目的コンクリートウォールとフェンス



PRODUCTS / JUBEI

特徴

FEATURE

- 汎用性を重視した形状を有しています。
- w=2000mmであり、カーブや狭小場所にも適応します。
- 総重量 2000kg強(タイプにより若干差異あり)であり、市場の汎用フォークリフトで積み下ろし、設置が可能です。
- 支柱が市場汎用性のある単管パイプにて成り立ち、連結により他の形への拡張性を有します。
- さらにアンカーボルト等設置タイプでは各コンクリートの縦横の連結が可能で、大きさ、形状を拡張できます。
- 建築、土木分野での置き基礎として使用可能で、短期間工期での施工が可能になります。
- 付属させるフェンスに関しても、そのケースに応じて種類を選定できます。
- 設置及び組立が容易にできるパーツにできるため、物流にも特殊車を必要としません。



CORPORATE WEBSITE
<http://nexterior.co.jp/>



neXterior



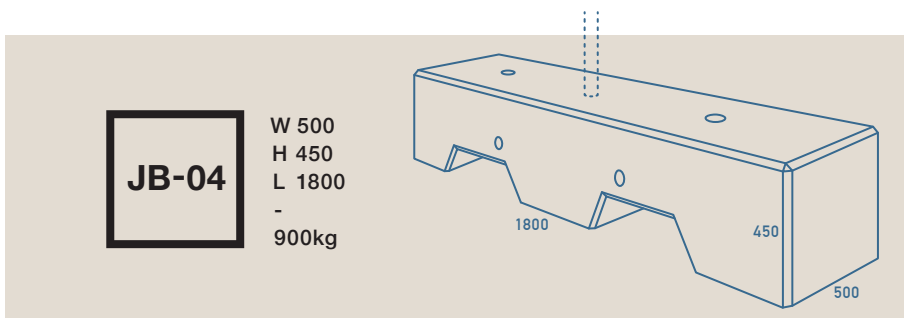
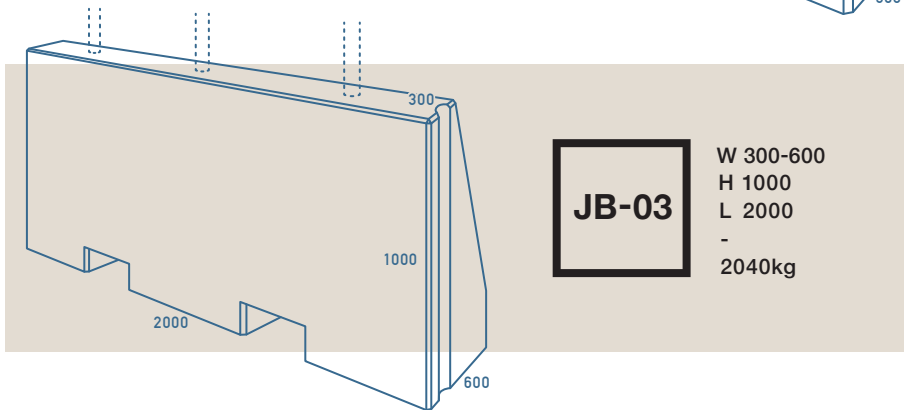
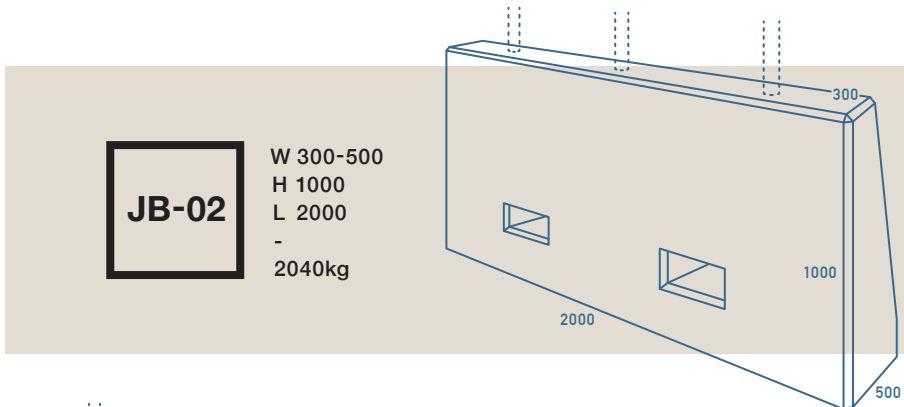
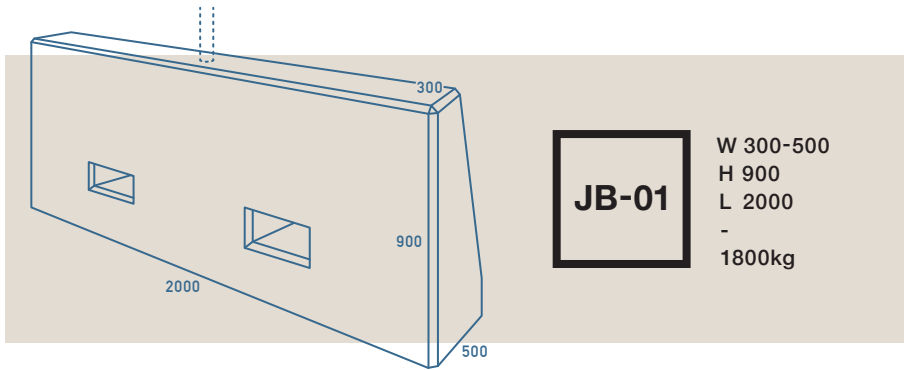
JAF・FIA
公認レース使用



● 重塀® | ネクステリア社製(日本)

JUBEI®_neXterior from Japan

PRODUCTS / JUBEI_SCALE



 **モバイルフェンスシステム** | ジェオブルッグ社製(スイス)

Mobile Fence System_ GEOBRUGG from Switzerland

**ワイヤー・ネット等で世界的に圧倒的シェアを誇る
FIA(国際自動車連盟)にも安全を認められた信頼のメーカー**

PRODUCTS / MOBILE FENCE SYSTEM



CORPORATE WEBSITE
<https://www.geobrugg.com/>

特徴
—
FEATURE

- FIA(国際自動車連盟)公認取得ネットフェンス
- 780kg鉄球を65km/hで当てても鉄球をフェンスから通さない高強度金網
- 1tほどの量産自動車を150km/hで衝突させても突き抜けない強固な構造
- 圧倒的な視認性(ネットが視界を遮らない)
- 4m単位移動設置が可能



GEOBRUGG®
BRUGG

Safety is our nature



FIA
認証承認対象品





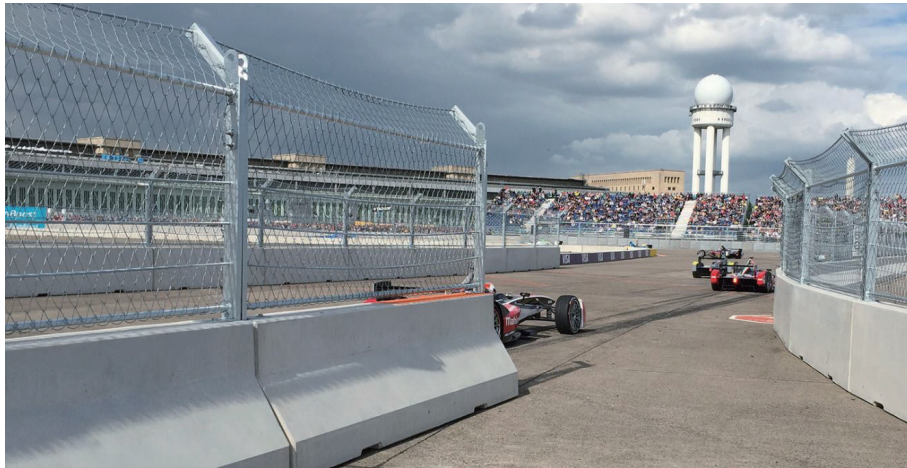
モバイルコンクリートウォール | ノードベトン社製(ドイツ)

Mobile Concrete Wall_ NORDBETON from Germany

ドイツの信頼あるコンクリート製品メーカー コンクリートウォールの画期的連結システムを有する

※ジェオブルック社フェンスとともにFIA(国際自動車連盟)認定のフェンスシステムとして各所に使用されています。

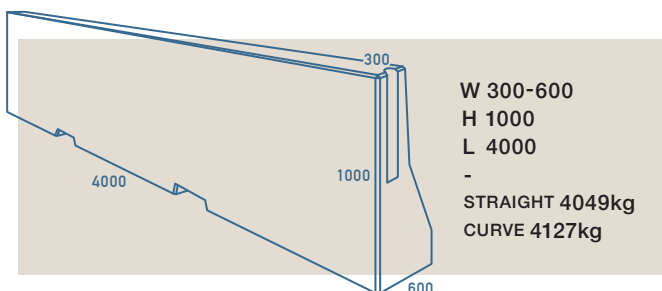
PRODUCTS / MOBILE CONCRETE WALL



CORPORATE WEBSITE
<https://www.nordbeton.com/>


特徴 — FEATURE

- 画期的連結システム
- 移動設置可能
- 単独で4トン以上の重量持つ安定感
- ドイツショッピングセンターテロ事件後の安全ウォールとしての使用実績



JAF・FIA
公認レース使用



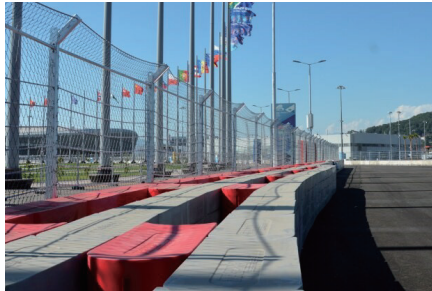
 **テックプロ** | テックプロバリアーズ社製(フランス)

TecPro_ TecPro Barriers from France

衝撃吸収セフティーバリアーの世界的リーダー



従来のタイヤを積み重ねただけのガードに多く見られる欠点を、ポリエチレンのブロックを内部ストラップで連結することで解決した「TecPro Barriers」。革新的に衝撃を吸収し、美観を保つとともに継続的に安全を確保します。



PRODUCTS / TECPRO



CORPORATE WEBSITE
<https://jp.tecprobarriers.com/auto-moto/>

特徴
—
FEATURE

- バリアーとしての高い衝撃吸収性
- ポリエチレン製ブロックによる高度なクッション性能
- 内部ストラップにて強固な連結が可能
- 移動レイアウトが自在

TEC PRO
BARRIERS



FIA
認証承認対象品



お問い合わせ

JAPAN MOBILE
CONCRETE WALL &
DEBRIS FENCE

JUBEI®

重
塀

INFORMATION

製品に関するお問い合わせはこちら

neXterior | 株式会社ネクステリア
nexterior inc.

🖥️📱 <http://nexterior.co.jp/>

✉️ info@nexterior.co.jp

